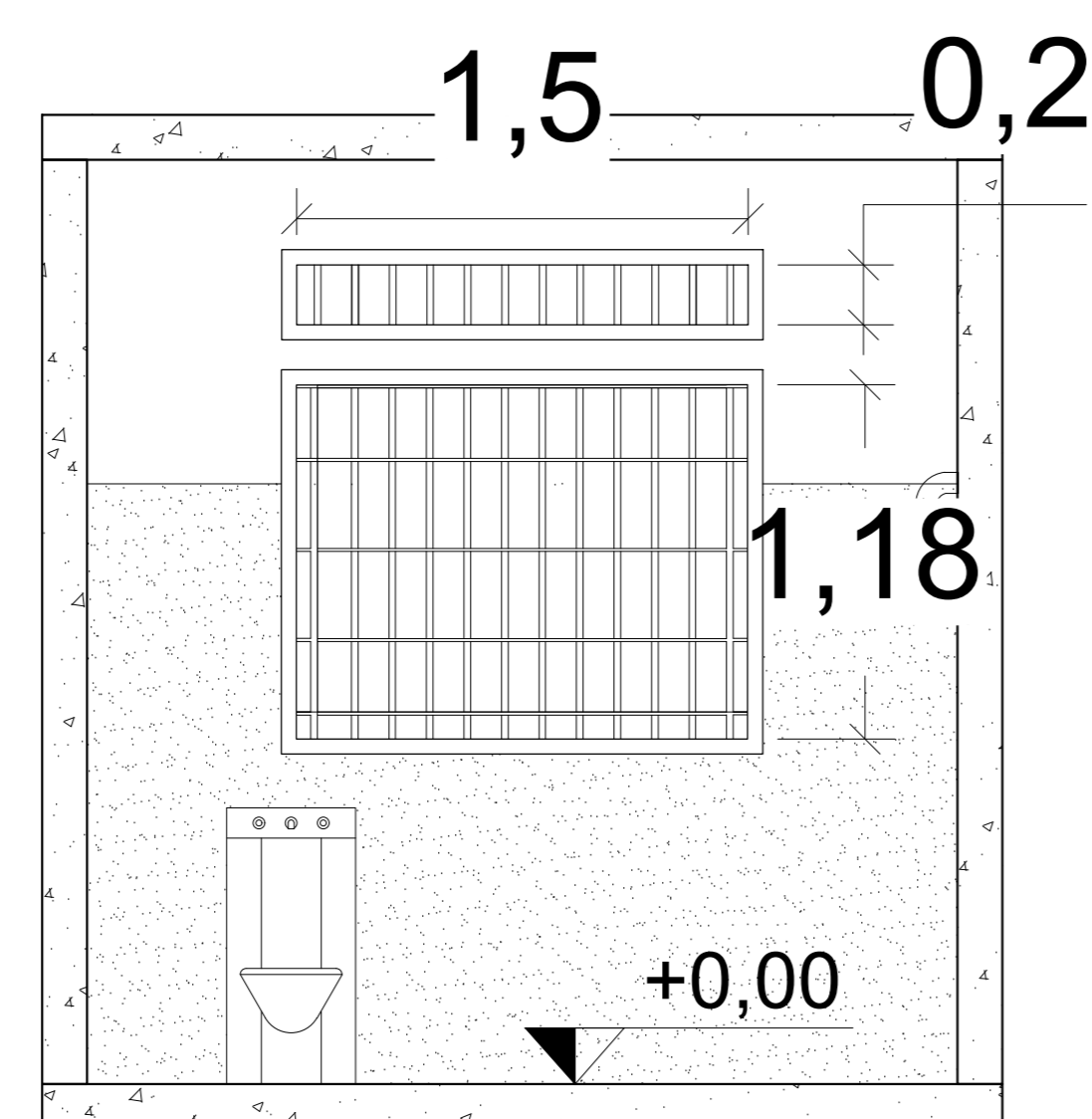
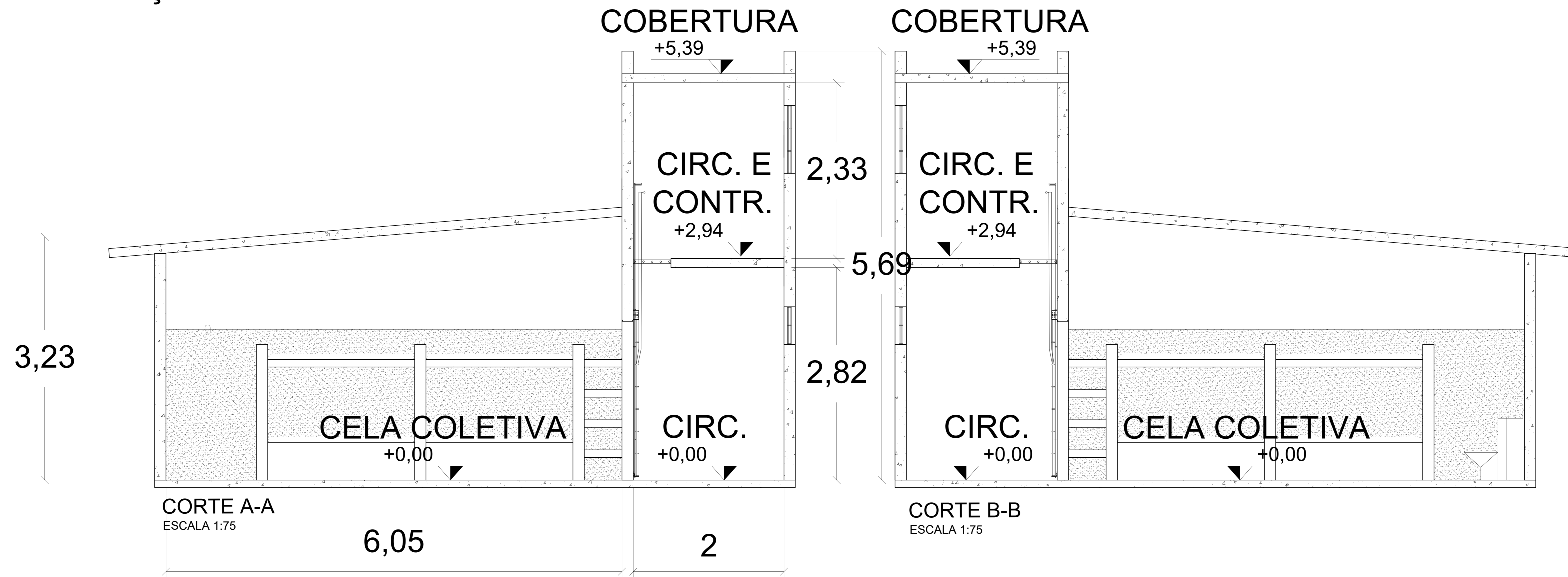
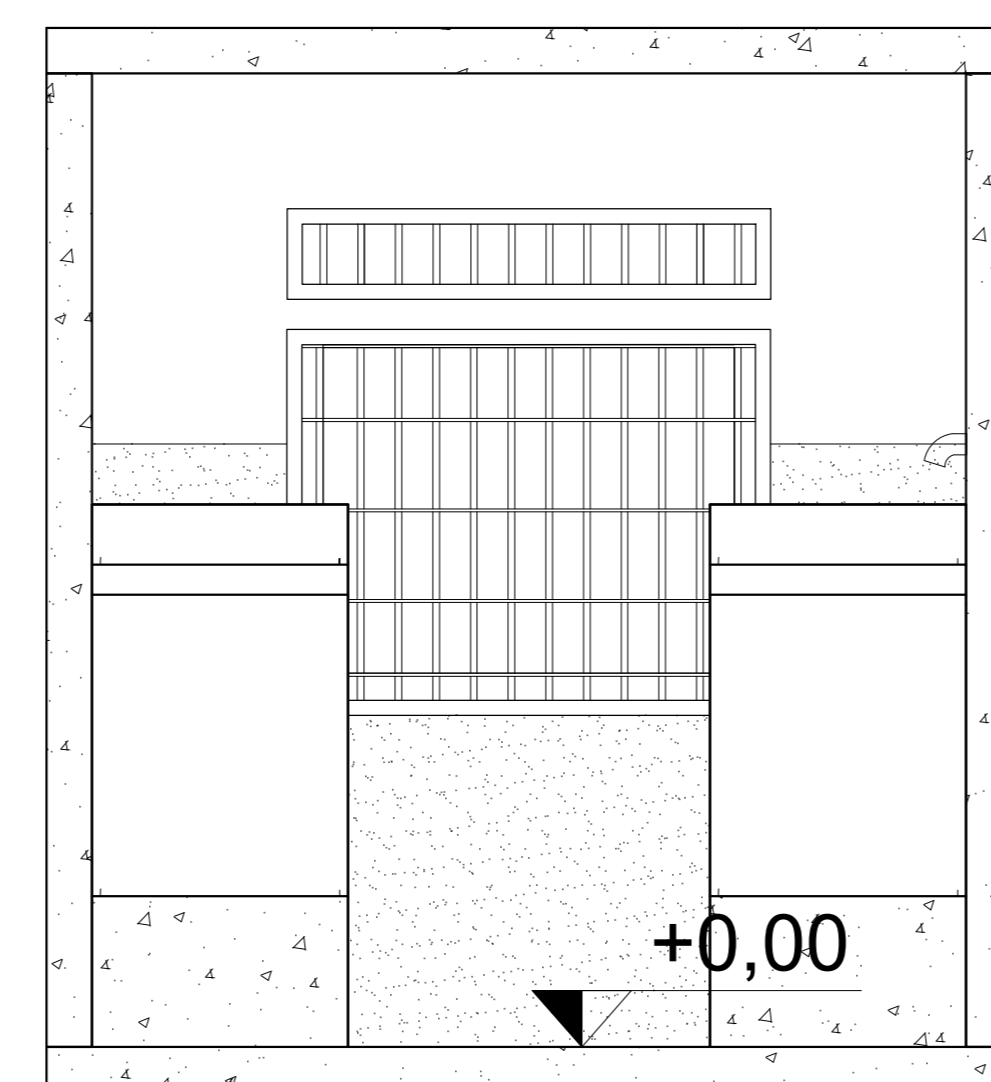


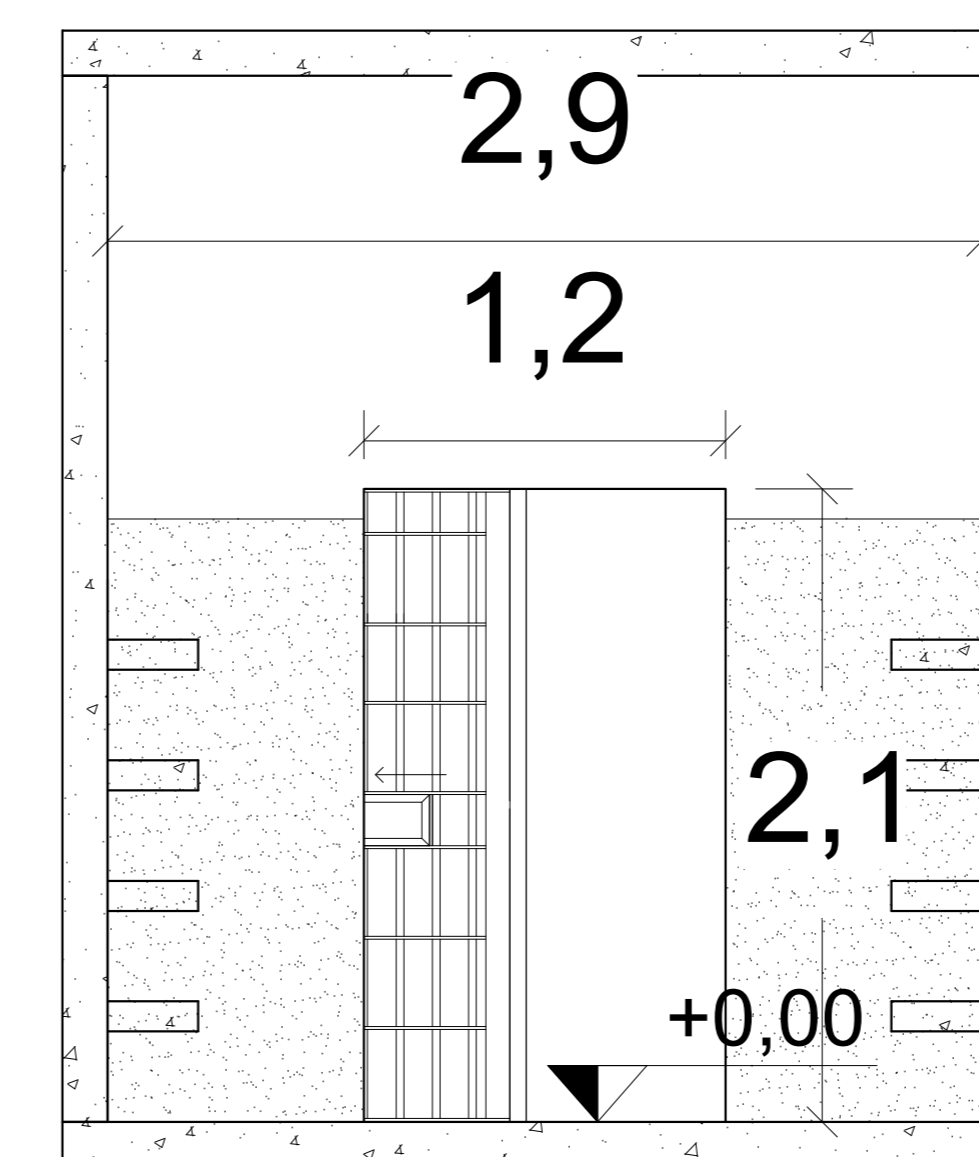
DETALHE CELAS
OPÇÃO 01



CORTE C-C
ESCALA 1:75



CORTE D-D
ESCALA 1:75



CORTE E-E
ESCALA 1:75

01	18/03/2020	ATENDIMENTO DENTRO DA NORMATIVA E OUTRAS ALTERAÇÕES DE PROMOÇÃO A SEGURANÇA PRISIONAL.
02	07/04/2019	INCLUSÃO DE RAMPAS DE ACESSO À ADMINISTRAÇÃO, REVISÃO CONDIÇÕES DAS CELAS.
03	27/11/2017	ATUALIZAÇÃO GERAL DA PLANTA (estado de pagamento, redimensionar das paredes, escudo, lanternas, indaba, etc).
Revisão	09	Descrição das modificações:

COORDENADAS GEODÉSICAS PREVISTAS PARA CADA SITUAÇÃO	ANTEPROJETO DE NOVAS UNIDADES PRISIONAIS COM CAPACIDADE MÁXIMA PARA 640 VAGAS.
a) 5°56'24.4"S 44°16'34.2"O.	ÁREA APROXIMADA
b) 2°05'18.3"S 45°53'30.9"O.	33.845m ²
c) 3°34'09.0"S 43°49'47.3"O.	
d) 6°26'56.9"S 47°23'49.0"O.	

NOTAS
ESTE DESENHO É PROPRIEDADE DA HR TECNOLOGIA E PROJETOS LTDA. ME. DE NOME FANTASIA BRAYKES PPP. NÃO PODE SER REPRODUZIDO SEM AUTORIZAÇÃO DA PRÉVIA. POR SER ANTEPROJETO, ESTE DESENHO NÃO PERMITE IMEDIATA EXECUÇÃO DE OBRA. MEDIDAS PRECISAS DEVERÃO SER ESTUDADAS E APLICADAS NO PROCESSO DE TRANSFORMAÇÃO DO MESMO EM PROJETO BÁSICO E PROJETO EXECUTIVO, BEM COMO PROJETOS COMPLEMENTARES DERIVADOS DESSE DESENHO. HAVENDO DÚVIDAS NA LEITURA E INTERPRETAÇÃO DO DESENHO, DEVE-SE ENTRAR EM CONTATO COM A EQUIPE QUE O DESENVOLVEU. TODA SUGESTÃO E ALTERAÇÃO NESSE ANTEPROJETO, APÓS ADQUIRIDO, DEVERÁ SER SUBMETIDA À ANÁLISE DA BRAYKES PPP.

Empreendimento
UNIDADE PRISIONAL DE RESSOCIALIZAÇÃO MODELO (UPRM)

Cliente
BRAYKES PPP

Endereço
RUA DA PAISAGEM, 220, SL. 11, VILA DA SERRA - NOVA LIMA - MG - CEP: 34000-000
FONE: (31) 3991-9960 - E-MAIL: contato@braykes.com - WEB: www.braykes.com



Título do desenho ARQUITETURA PROJETO BÁSICO DETALHE CELAS - OPÇÃO 01	Data 18 / 03 / 2020
Arquiteto ALTIVO VASCONCELOS (CAU: A585548)	Folha 01 / 01
Engenheira CARLA WEBER (CREA:)	Revisão 09
Desenhista Técnico MARCOS BALDIN	Escala 1:250